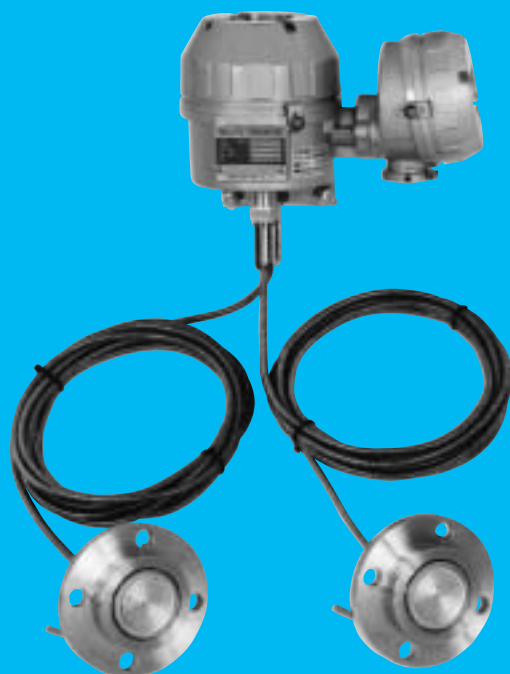


# サニタリー 圧力計 圧力発信器



## SANITARY PRESSURE GAUGES AND SANITARY TRANSMITTERS



# サニタリー圧力計

## Sanitary Pressure Gauges

### 用途

食品、医薬品、化粧品産業等、清潔・安全を第一とする産業用に特に設計された圧力計です。

### Applications

These pressure gauges are used in the food, pharmaceutical, cosmetic, or other industries where hygiene and safety for health must be given the first priority.

### 特長

- 清潔で安全性が高い  
接液部はステンレス鋼を使用しているため測定流体の品質、風味をそこなうことがありません。  
封入液は、食品添加物として問題のない無害な液を使用しています。  
流体の溜まる部分やよどむ部分がありません。
- 洗浄が容易  
ケースは防水型で、強いシャワー洗浄や湯洗いができます。
- 高温での使用が可能  
受圧部の温度が140℃までの使用温度に耐え、しかも温度ドリフトは少なく設計されています。
- 指針のフレがない  
独特の緩衝方法で、測定流体の脈圧を吸収します。(オプション)
- ダイヤフラムの保護  
ダイヤフラム面が先端よりへこんでいるので直接テーブルに置いても傷が付きません。
- 振動等にも最適  
振動や激しい脈圧があるときは、グリセリン入り圧力計があります。(指示部にグリセリンを入れ指針のフレを緩衝します。)

### Features

- Hygienic, Harmless  
The stainless wet part does not spoil the quality or flavor of a fluid being measured.  
Medium liquids are safe and harmless to health even if used as food additives.  
No fluid sticks or residues in the gauge.
- Easy to clean  
The waterproof casing can be cleaned with high-pressure shower or hot water.
- Heatproof  
The diaphragm withstands working temperatures of up to 140°C and is designed to allow only very little temperature drift.
- Stable  
Stable indication with no deviation, thanks to an optional device to absorb sample-fluid pulsation.
- Diaphragm protection  
The diaphragm face depresses for direct installation on a table without damage to the diaphragm.
- Shock-proof  
A glycerin-sealed gauge is available to measure fluids with strong vibration or high pulsation pressures. The glycerin sealed in the indicator prevents pointer runout.

## サニタリー圧力計標準製作仕様表(表1)

Standard Specifications for Manufacturing Sanitary Pressure Gauges (Table 1)

形番 Model	受圧部種類 Connection Type	取付スタイル Installation	1) ケース形状 Casing	大きさ Size (mm)	形番 Model	接続部呼び Nominal Connector Size 4)	ダイヤフラム径 Diaphragm Diameter	2) 圧力レンジ Pressure Range MPa
881-J	ヘルールタイプ Ferrule	直結形 Non-Capillary	A	75	881-JAD41	IDF1S	35	連成計 -0.1~0~0.1 -0.2 -0.3 -0.4 [72]
				100	881-JAD51	IDF1½S		
		隔測形 Capillary	B	100	881-JFD51	IDF2S	47	
				100	881-JBL51	IDF2½S IDF3S		
881-L	袋ナットタイプ Cap Nut	直結形 Non-Capillary	A	75	881-LAD41	IDF1½	35	-0.1~0 0~0.1 ~0.2 ~0.3 ~0.4 ~0.5 ~0.6 ~1 ~1.5 ~2 ~2.5 ~3.5 ~5 [72]
				100	881-LAD51	IDF2		
		隔測形 Capillary	B	100	881-LFD51	IDF2½	47	
				100	881-LBL51			
881-N	ネジタイプ Screw	直結形 Non-Capillary	A	75	881-NAD41	IDF1½	35	~0.6 ~1 ~1.5 ~2 ~2.5 ~3.5 ~5 [47]
				100	881-NAD51	IDF2		
		隔測形 Capillary	B	100	881-NFD51	IDF2½	47	
				100	881-NBL51			
881-K	ユニオンネジタイプ Union Screw	直結形 Non-Capillary	A	75	881-KAD41	PF1½	35	[ ]内の数字はダイヤフラム径 Diaphragm diameter in parentheses.
				100	881-KAD51			
		隔測形 Capillary	B	100	881-KFD51			
				100	881-KBL51			
881-M	フランジタイプ Flange	直結形 Non-Capillary	A	75	881-MAD41	MIN JIS 10K 10A JIS 20K 20A	MINフランジ のとき MIN flange 35	
				100	881-MAD51			
		隔測形 Capillary	B	100	881-MFD51			
				100	881-MBL51			
883-P	ホモゲナイザータイプ ダイヤフラムシール圧力計 Homogenizer Diaphragm- Seal Pressure Gauge	直結形 Non-Capillary	A	100	883-PAD51	23 24	23 24	0~10 0~100
882-P	ホモゲナイザータイプ パイプシール圧力計 Homogenizer Pipe-Seal Pressure Gauge	直結形 Non-Capillary	A	100	882-PAD51	18型 Type 18 22型 Type 22	—	0~25 0~100

- 直結形のF形は受圧部がケース裏面に出ているものです。
- ヘルールタイプは2.5MPa以上は製作できません。
- 使用温度が50℃を超えるときはフィン付受圧部にすることもできます。
- 881-Nネジタイプの接続部の呼びはDIN405のRdネジにできます。

- F-Casing models have the sensor exposed on the reverse side.
- Ferrule models with pressure ranges of 2.5MPa or over are not available.
- A pressure sensor with fin is recommended for the gauges operating in temperatures over 50°C.
- DIN 405 Rd thread available for 881-N connector.

適用 Application	質量 Weight (直結形) (Non- Capillary)	3) その他の標準仕様 Other Standard Specifications
ヘルールクランプ 締付 For fastening ferrule clamps	約 about 0.9kg	接続部材質.....ダイヤフラムSUS316L その他SUS316 ブルドン、株.....SUS316 ケース.....A型、B型はSUS304とADCクロ ームメッキ F型はADCクロームメッキ 封入液.....グリセリン、シリコンオイル 精度.....±1.6%FS.(at 20℃) 周囲温度特性.....±1.5kPa/ 受圧部温度特性.....
相手がオスネジの とき For male screws	約 about 1.0kg	ダイヤフラム径 温度変化係数/1 35 0.35kPa/ 47 0.30kPa/ 72, 91 0.25kPa/ 受圧部最高許容温度.....MAX160 但し指示部が周囲温度許容範囲 を超えないこと
相手が袋ナットの とき For cap nuts	約 about 0.9kg	使用温度範囲(受圧部)... -10 ~ 140 応答速度(時定数).....緩衝機能付は 約0.5sec. 連隔形.....1ケース3ヶ所で固定 2リードMAX3m Wetted Part Materials.....Diaphragm SUS316L, Other SUS316 Bourdon Tube, Stock.....SUS316
相手がメス固定ネ ジのとき For female fixing screw	約 about 1.0kg	Casing.....Types A and B are made of SUS304 and ADC chrome plated. Type F is ADC chrome plated. Medium Liquid...Glycerin, Silicone oil Accuracy.....±1.6%F.S.(at 20℃) Circumference temperature characteristic.....1.5kPa/ (Temperature characteristics of diaphragm
相手がフランジの とき For flanges	約 about 1.5kg	Diaphragm diameter Temperature variation coefficient 35 0.35kPa/ 47 0.30kPa/ 72, 91 0.25kPa/ Maximum allowable temperature at diaphragm...160℃; the indicator temperature must not exceed allowable ambient temperature. Working temperature(diaphragm)... -10 to +140 Response speed(time constant) ...about 0.5sec. in those with buffer function. Remote control type...One case fixed at three points; 2leads in max. 3m.
ホモゲナイザー用 割フランジ式 For homogenizer split flanges	約 about 1.0kg	

お願い

- 周囲温度20±10℃の範囲での御使用の場合は零点調整をして頂ければ使用公差は維持できます。

Note:

- When the gauge is used in an ambient temperature range of 20 ± 10℃, a zero adjustment would help maintain the user's tolerance.

## サニタリー圧力計のご用命に際して

- (1) 形番、接続部呼び、圧力レンジをご指示ください。
- (2) 隔測形の場合はリード長さをご指示ください。(3m以内)
- (3) 緩衝機能が必要なときはその旨をご指示ください。  
例.

サニタリー圧力計で受圧部種類がヘルール、ケース形状B形、取付スタイル隔測形、大きさ100、接続部IDF2S、圧力レンジ6kgf/cm<sup>2</sup>リード2m

881-JBL51、0~0.6MPa  
リード2m IDF2S

## HOW TO ORDER

- (1) Specify the model, nominal connector size, and pressure range.
- (2) Specify the capillary length for a capillary type. (max. 3m)
- (3) State so, when a damper is needed.

### Order Example

When ordering a sanitary pressure gauge; pressure Sensor, Ferrule; Casing, B; Installation, Capillary; Size; 100; Nominal Connector Size, IDF2S; Pressure Range, 6kgf/cm<sup>2</sup>; Capillary Length, 2m, state; 881-JBL 0 to 0.6MPa Capillary length 2m IDF2S

## 油封入形サニタリー圧力計

特に外的振動の激しい場所でご使用される場合は、油封入形を指示ください。

指針の小幅の振れをなくし見易くします。

表1(P.1, 2)の標準製作仕様の内、次のものは油封入形にできます。

取付スタイル	直結形
ケース形状	A形
大きさ	100
型式	881-J, 881-N, 881-K, 881-M, 882-P, 883-P
寸法	形状寸法はサニタリー用圧力計と同じです。

## Glycerin-filled Sanitary Pressure Gauge

This gauge is perfect for a place with strong outer vibration.

The gauge eliminates pointer runout for easy reading. Glycerin medium is available for the following models on Table 1:

Installation	Non-Capillary
Casing	Type A
Size	100
Models	881-J, 881-N, 881-K, 881-M, 882-P, 883-P
Dimensions	Same as sanitary pressure gauges.

## サニタリー圧力計形番の構成

### Model Coding for Sanitary Pressure Gauges

88	-									内容 Description
形番 Model	1									サニタリー圧力計 Sanitary Pressure Gauge
	2									ホモゲナイザーバイパスシール圧力計 Homogenizer Pipe-Seal Pressure Gauge
	3									ホモゲナイザーダイヤフラムシール圧力計 Homogenizer Diaphragm-Seal Pressure Gauge
受圧部型式 Connection		J								ヘルルタイプ Ferrule
		K								ユニオンネジタイプ Union Screw
		L								袋ナットタイプ Cap Nut
		M								フランジタイプ Flange
		N								ネジタイプ Screw
ケース形状 Casing			A							A形 Type A
			B							B形 Type B
			F							裏ネジ形 Inverse-Screw Type
取付スタイル 区分 Installation				D						直結形 Non-Capillary
					L					隔測形(リード付) Capillary( with lead )
大きさ Size					4					75
						5				100
材質 Materials								1		SUS316+SUS316L

## 電気接点付サニタリー圧力計 標準製作仕様表(表2)

接点形式 Contact (形番)	受圧部種類 Connection Type	大きさ Size	取付スタイル Installation	ケース形状 Casing	接続部呼び(最小) Minimum Nominal Connector Size
	Ferrule Cap Nut Screw Flange	150	直結形 Non- Capillary	A	over 1-1/2 for ferrule, cap nut, and screw; over JIS 10 K 50A for flange
			隔測形 Capillary	B	
指針接点式 (881EE) Pointer Contact (881EE)	ヘルル 袋ナット ネジ フランジ	100	直結形 Non- Capillary	A	表1(P.1, 2) の接続部呼び に同じ  Same as nominal connector size on Table 1.
	Ferrule Cap Nut Screw Flange	150	隔測形 Capillary	B	
			直結形 Non- Capillary	A	
			隔測形 Capillary	B	

- 1.継電器付も製作致します。
- 2.ホモゲナイザータイプは指針接点式が製作できます。
- 3.接続部ネジG<sup>3/8</sup>、G<sup>1/2</sup>も製作致します。
- 4.マイクロ接点は1接点、2接点共SPDT(1ab)(2ab)  
指針接点は1接点、2接点共SPST(1a)(2a)  
継電器付は1接点SPDT(1ab) 2接点SPST(2a)
- 5.使用マイクロスイッチは、JIS C4505工業用を使用しています。
- 6.881EEのみグリセリン入りを製作できます。

## 電気接点付のご用命に際して

- (1)電気接点の形番の構成をご参照のうえ、形番と接続部呼びをご用命ください。(P4)
- (2)隔測形の場合はリード長さをご指示ください。
- (3)圧力レンジをご指示ください。
- (4)緩衝機能が必要なときはその旨をご指示ください。

## HOW TO ORDER

- (1) Follow the Model Coding for Sanitary Pressure Gauges with Electric Contacts. Specify the nominal connector size. (Page.4)
- (2) Specify the capillary length for capillary version.
- (3) Also specify the pressure range.
- (4) State so, when a damper is needed.

## Standard Specifications for Manufacturing Sanitary Pressure Gauges with Electric Contacts (Table 2)

圧力レンジ Pressure Range MPa	接点数 Number of Contacts	接断差 Switching Difference	精度 Accuracy			定格電流 Rated Current	設定方法 Setting Method	質量 Weight (直結形) (Non- Capillary)	その他の標準仕様 Other Standard Specifications
			指示 Indication	設定 Setting	再現性 Reproducibility				
0~0.4 } 0~5	1又は2 1 or 2	0.6MPa以下 15%以内 1MPa以上 10%以内 under 0.6MPa 15%; over 1MPa; under 10%	±1.6%F.S. 以内 (at 20 )	3%F.S. 以内 under 3%F.S.	1%F.S. 以内 under 1%F.S.	抵抗負荷 Resistance Load AC125V 10A AC250V 10A DC125V 0.4A DC 30V 2A  誘導負荷 Inductive Load AC125V 10A AC250V 10A DC125V 0.03A DC 30V 1A  力率 Power Factor 0.4  時定数 Time Constant 7mS	内部調整 (ドライバー により調整)  Internal Adjustment (Adjust with a screw- driver.)	約 about 1.5kg	ケース.....材質ADC(881ME)、クロムメッキ ADC(881EE)、外装、黒色 絶縁抵抗.....DC500Vメガーで10M以上 耐電圧.....AC1,500V1分間、ケース端子間 電線取出口...防水端子箱、コンジットPF1/2 メス、JIS15C グランド付 接点方式.....1点 上限、下限 2点 上下限 2点 上下限 2点 上下限 2点 上下限
表1(P1) 圧力レンジ と同じ  Same as pressure range on Table 1.	1又は2 1 or 2	0.3MPa以下 15%以内 0.3MPa以下 10%以内 0.4~0.6MPa 8%以内 1MPa以上 6%以内	±1.6%F.S. 以内 (at 20 )	±1.5%F.S. 以内 under ±1.5%F.S.	0.5%F.S. under ±1.5%F.S.	抵抗負荷 Resistance Load 100V AC, 0.5A 200V AC, 0.5A 24V DC, 0.2A  誘導負荷 Inductive Load 100V AC, 0.05A  力率 Power Factor 0.4	外部よりツマ ミで調整  Adjust with a knob from outside.	約 about 1.2kg	ケース.....材質ADC(881ME)、Chrome Plated(881EE), Finish, Black Insulation Resistance... Over 10M at 500V DC Voltage Withstanding... 1 min. at 1,500V AC between casing terminals Conduit Outlet..... Waterproof Terminal Box Conduit PF1/2 Female, JIS 15C with gland Contact Types..... One-point upper or lower point Two-point upper/lower points lower/lower points upper/lower points
								約 about 1.3kg	See Table 1, Standard Manufacturing Specifications for Sanitary Pressure Gauges, for the wetted part material, medium liquid, temperature characteristics, operation temperature range, and maximum capillary length.

- 1.Models with relay available.
- 2.Pointer-contact homogenizer version available.
- 3.G<sup>3/8</sup> and G<sup>1/2</sup> connector screws available.
- 4.Microswitch contact:SPDT(1ab)(2ab) for both  
1-contact and 2-contact versions.  
Pointer contact:SPST(1a)(2b) for both 1-contact and 2-contact versions and  
Those with relay:SPDT(1ab) for 1-contact version and SPST(2a) for 2-contact version.
- 5.JIS C4505 industrial microswitches are used.
- 6.Glycerin-filled 881EE is available.

## 電気接点付形番の構成

### Model Coding for Sanitary Pressure Gauges with Electric Contacts

881	-									内容 Description
接点形式 Contact	ME									マイクロスイッチ付 With Microswitch
	EE									指針接点付 With Pointer Contact
受圧部形式 Pressure Sensor		J								ヘルル式 Ferrule
		L								袋ナット式 Cap Nut
		N								ネジ式 Screw
		K								ユニオン式 Union Screw
		M								フランジ式 Flange
指示部形式 Indicator Type			A							A形 Type A
			B							B形 Type B
取付スタイル区分 (リードの有無) Installation					D					直結形 Non-Capillary
					L					隔測形(リード付) Capillary
指示部大きさ Indicator Size						5				100
						8				150
接点部 Number of Contacts								1		1接点 Single Contact
								2		2接点 Double Contact

# サニタリー圧力発信器

## Sanitary Pressure Transmitters

### 用途

食品、医薬品、化粧品産業等、清潔・安全を第一とする産業用に特に設計された圧力発信器です。

液面発信器、差圧式液面発信器は、タンク内の液位の測定用に最適です。

### 特長

#### 1. 清潔で安全性が高い

接液部はステンレス鋼を使っているので、測定流体の物質、風味をそこなうことはありません。

封入液は、食品添加物として問題のない無害な液を使用しています。

流体の溜まる部分やよどむ部分がありません。

#### 2. 洗浄が容易

全て防水型となっているので強いシャワー洗浄や、湯洗いができます。

#### 3. 高温での使用が可能

受圧部の温度が140℃までの使用温度に耐え、しかも温度ドリフトは少なく設計されています。

#### 4. 信頼の高い変換方式

拡散半導体センサーも、金属歪ゲージ共永い実績と高信頼性を誇っています。

#### 5. 小型で軽量

小さな発信部にコンバータ(アンプ)を組み込み、DC4~20mAの信号を出します。

#### 6. 高度な温度補正

液面発信器は、タンク内の蒸気洗浄や、その他の熱源による温度変化を充分補正できる高品質のものです。

#### 7. 使用温度で零点、スパン調整していただきますと高精度で測定出来ます。

### Applications

These pressure transmitters are ideal for the food, pharmaceutical, cosmetic, and other industries where hygiene and safety for health must come first. The level transmitters and differential-pressure level transmitters are perfect for measuring liquid levels in the tank.

### Features

#### 1. Hygienic, Harmless

The stainless wet part does not spoil the quality or flavor of a fluid being measured.

Medium liquids are safe and harmless to health even if used as food additives.

No fluid sticks or residues in the gauge.

#### 2. Easy to clean

The waterproof casing can be cleaned with high-pressure shower or hot water.

#### 3. Heatproof

The diaphragm withstands working temperatures of up to 140℃ and is designed to allow only very little temperature drift.

#### 4. Reliable

These pressure transmitters have proved high reliability, either in the diffusion-type semiconductor sensor or strain gauge.

#### 5. A small transmitting unit incorporates a transducer (amplifier) to output 4 to 20mA DC signals.

#### 6. Stable to Temperature Changes

These level transmitters can perfectly compensate temperature changes caused by steam cleaning of the tank or by other heat sources.

#### 7. Zero span adjustments

The zero position and span should be adjusted at a working temperature for measurement with high accuracy.

#### お願い

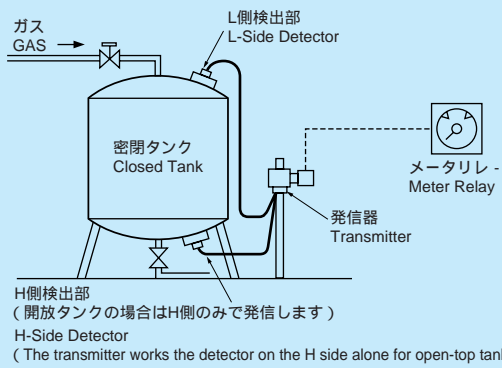
1. 周囲温度 $20 \pm 10$ ℃の範囲内の御使用の場合は零点調整をして頂ければ使用公差は維持できます。

#### Note:

1. When the gauge is used in an ambient temperature range of  $20 \pm 10$ ℃, a zero adjustment would help maintain the user's tolerance.

# サニタリー差圧式液面発信器の使用例

An Application of Sanitary Differential-Pressure Level Transmitter



目盛は容量( m<sup>3</sup> )、重量( t )、液位( cm )のいずれもできます。  
重量目盛の場合は、液の比重が変わってもそのまま使用できます。  
タンクの内部形状に合わせた非均斉目盛が可能です。

Scales are available for capacity ( m<sup>3</sup> ), weight ( t ), or liquid level ( cm ).  
The weight scale can be used even if the liquid's specific gravity changes.  
Unsymmetrical graduation is available to match the inside shape of the tank.

## 圧力発信器用受信計

- コントローラー..... 2 接点ON - OFF制御  
指示付(メーターリレー)、圧力単位目盛または%目盛
- 受信計.....110 広角度指示計(電流計)  
パネル埋込タイプ、圧力単位目盛または%目盛
- デジタルパネルメータ...DM-5、DT-5  
発信器の出力を受けて圧力単位または%目盛でデジタル表示。

DT-5型  
DT-5 Type

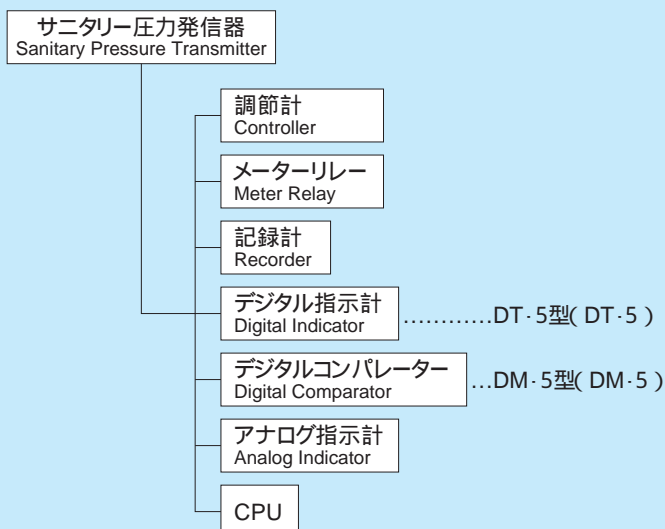


## Receiving Meter for Pressure Transmitter

- Controller.....2-point ON/OFF control  
with a pressure or percentage scale (meter relay)
- Receiving Meter.....110 wide-angle indicator (ammeter)  
with a pressure or percentage scale built into a panel
- Digital Panel Meter.....DM-5, DT-5  
Indicates pressures from the transmitter in the Pressure units or percentage.

## サニタリー圧力発信器と計器類の組合せ例

An Example of Combining a Sanitary Pressure Transmitter and Instruments.



# サニタリー圧力発信器標準製作仕様表

Standard Specifications for Manufacturing Sanitary Pressure Transmitters

品名 Item	形番 Model	受圧部種類 Connection Type 3, 5, 6	取付スタイル Installation	ケース形状 Casing	指示有無 Indication	接続部呼び Nominal Connector Size	ダイヤフラム径 Diaphragm Diameter	適用 Application	形番 Model
圧力発信器 Pressure Transmitters	MS -N・J	ヘルール Ferrule J-Type	直結形 Non-Capillary	ステム形 Stem	- None	IDF	1½S	ヘルール クランプ締付 For fastening ferrule clamps	MS -N J
	MS -E・J		100 B形 100 Type B	付 Yes	2S		47		MS -E J
	MS -C・J		角形 Square	- None	2½S				MS -C J
	MS -Y・J		防水形 Waterproof	- None	3S				72
	MS -N・L	袋ナットタイプ Cap Nut L-Type	直結形 Non-Capillary	ステム形 Stem	- None	IDF DIN (Rd)	1½	相方がオスネジ のとき For male screws	MS -N L
	MS -E・L		100 B形 100 Type B	付 Yes	2		47		MS -E L
	MS -C・L		角形 Square	- None	2½		72		MS -C L
	MS -Y・L		防水形 Waterproof	- None					MS -Y L- -
	MS -N・N	ネジタイプ Screw N-Type	直結形 Non-Capillary	ステム形 Stem	- None	IDF DIN (Rd)	½	相方が袋ナット のとき For cap nuts	MS -N N
	MS -E・N		100 B形 100 Type B	付 Yes	2		47		MS -E N
MS -C・N	角形 Square		- None	2½	72		MS -C N		
MS -Y・N	防水形 Waterproof		- None				MS -Y N- -		
液面発信器 Level Transmitter	MSC-N-M	フランジタイプ Flange M-Type	直結形 Non-Capillary	ステム形 Stem	- None	JIS 5K 65A JIS 10K 50A 以上	72	開放タンク の場合 For open-top tanks	MSC-N2 M
差圧式液面発信器 Differential Level Transmitter	MDC-Y-M	フランジタイプ (L・H側の 2ヶ) Flange (L&H) M-Type	隔測形 Capillary	防水形 Waterproof	- None	JIS 5K 65A JIS 10K 50A 以上 or over	72	密閉タンクで液 面にガス圧がか かるとき For closed tanks with gas pressures on liquid level	MDC-Y M

- 注1. 液面発信器は、開放タンクの液面を、差圧式液面発信器は密閉タンクの液面を測ります。  
 2. ヘルールタイプは2.5MPa以上は製作できません。  
 3. 使用温度が50℃を超えるとき(圧力レンジ0.6MPa以下)は放熱フィン付の受圧部にもできます。  
 4. ステム形、B形の防水構造はJIS F8001第3種散水相当、防水形は同第1種浸水相当のものです。  
 5. ユニオンネジタイプ(K-Type)、フランジタイプ(M-Type)の圧力発信器も製作します。  
 6. 24 ホモゲナイザーダイヤフラムシールタイプの発信器0~10、0~50MPaも製作致します。(P12特殊タイプ参照ください)

## サニタリー圧力発信器のご用命に際して

### HOW TO ORDER

- (1) 形番の構成をご覧になって 入力電源、出力信号、電線取出口、取付金具の記号をお入れください。  
 (2) 接続部呼び、直結形か隔測形かの区別、圧力レンジ配線方式、リード長さをご指示ください。  
 (3) 隔測形の場合、受圧部と発信部の位置に高さの差があるとき。(差圧式液面発信器のときはHとLの受圧部の取付高さの差)  
 (4) その他、ご指定事項をご指示ください。

- (1) Specify the input power source, output signals, conduit outlet, and fixtures in the boxes of the model coding.  
 (2) Specify the nominal connector size, capillary or non-capillary, pressure range, connection method, and capillary length.  
 (3) Specify the height difference, if any, between the pressure sensor and the transmitter. Specify the distance between H and L pressure sensor for differential-pressure level transmitters.  
 (4) Also specify other requirements, if any.

圧力レンジ Pressure Range MPa	変換方式 Transducing Method	電線取出口 Conduit Outlet	配線方式 Connection	その他の標準仕様 Other Standard Specifications
-0.1~0~0.1 ~0.2 ~0.3 ~0.4 -0.1~0~0.1 0~0.2 0~0.3 0~0.4 0~0.5 0~0.6 0~1 0~1.5 0~2 0~2.5 0~3.5 0~5	拡散半導体センサー Diffusion-type semiconductor sensor  金属歪ゲージ Strain Gauge	ケーブル Cable  コンジット Conduit  G ½メス female  JIS 15C  グランド Gland	4線式 又は 2線式 4-line or 2-line	<b>電気特性</b> 配線方式 2線式.....DC 24V 及び電源 4線式.....AC 100/110V 50/60Hz DC 24V 定格出力 4~20mA(負荷600まで) 0~10mV(抵抗10) 1~5V(抵抗250) 零調範囲 ±10%F.S. (正、負サプレッション含) スパン調範囲 ±10%F.S. 絶縁抵抗 DC50V 100M 以上 消費電力 約2.5VA  <b>一般特性</b> 受圧部最高許容温度 160 使用温度範囲 -10 ~ +140 周囲湿度 -5~40 85%RH以下 キャピラリー長 最大3m 封入液 シリコンオイル 接液部材質 SUS316 (ダイヤフラムSUS316L) 許容過圧力 200% 精度 ±1.6%F.S. (at20) 再現性 0.5%F.S. 受圧部温度特性 温度変化係数1 ダイアフラム径 指示目盛付 指示目盛無 35 0.15kPa 0.08kPa 47 0.1 kPa 0.06kPa 72 0.07kPa 0.03kPa サプレッション 受圧部と発信部の高さの差が大きい時はご指示下さい。 ±120%
				Electric Characteristics Connection and Power Source 2-line 24V DC 4-line 100/110V AC, 50/60Hz Rated Output 4 to 20mA (max. load 600) 0 to 10mV (resistance 10) 1 to 5V (resistance 250) Zero Adjustment ±10% F.S. Span Adjustment ±10% F.S. Insulation Resistance 100M at 50V DC Power Consumption approx. 2.5VA  General Characteristics Maximum allowable Temperature at Diaphragm 160 Operation Temperature Range -10 to +140 Ambient Temperatures and Humidity -5 to +40, below 85% RH Capillary Length max. 3m Medium Liquids Silicone Oil Wet Part Material SUS316(Diaphragm SUS316L) Allowable Overpressure 200% Accuracy ±1.6% F.S. at 20 Reproducibility ±0.5% F.S.  Temperature Characteristics of Diaphragm Temperature variation coefficient/1 Diaphragm diameter Indicator Yes Indicator None 35 0.15kPa 0.08kPa 47 0.1 kPa 0.06kPa 72 0.07kPa 0.03kPa
0~20kPa } 0~50kPa	拡散半導体センサー Diffusion-type semiconductor sensor			下記以外は上表特性に準じます。 リード長はL、Hとも同じ長さ(最大5m) 片耐圧 150%F.S. 基準圧(耐圧) 5MPa(50kg f/cm <sup>2</sup> ) 温度特性(受圧部) 0.01kPa/1 (H、L同温度の時) 周囲温度(本体部) 誤差0.06%F.S./ 再現性 0.5%F.S. サプレッション 正方向120%F.S.調整
0~10kPa } 0~50kPa	拡散半導体センサー Diffusion-type semiconductor sensor			Specifications are same as above, except: 1) Capillary length is the same (max. 5m) for L and H. 2) One-Sided Pressure Tightness 150% F.S. 3) Standard Pressure Tightness 50kgf/cm <sup>2</sup> 4) Temperature Characteristics (Diaphragm) 0.01kPa/1 (at same temperature for L and H) 5) Reproducibility : 0.5% F.S. 6) Suppression : Adjustable to range width in both positive and negative directions.

- 1) The level transmitter measures the liquid level in an open-top tank, and the differential level transmitter, that in a closed tank.  
 2) Ferrule models with pressure ranges of 2.5 MPa or over are not available.  
 3) A heat radiation fin is available for the models with pressure ranges below 0.6MPa, if they are used in operation temperatures exceeding 50℃.  
 4) Cylinder type B waterproof construction satisfies Class 3, JIS F8001 and that of Waterproof type, Class 1 of the same standards.  
 5) Union-screw (K-type) and flange (M-type) pressure transmitters are available.  
 6) 24 homogenizer diaphragm-seal transmitters 0 to 10, 0 to 50MPa are available. (See Non-Standard Type on P.12)

### サニタリー圧力発信器形番の構成

Model Coding for Sanitary Pressure Transmitters

No.		M																		内容 Description
-	品名 Item	S																		サニタリー発信器 Sanitary Pressure Transmitter
-	変換方式 Transducing Methods	D																		差圧発信器 Differential-Pressure Transmitter
		S																		金属歪ゲージ Strain Gauge
		C																		拡散半導体センサー Diffusion Semiconductor Sensor
1	ケース形状 Casing																			ステム形 Stem
																				100B形 100B
																				角形 Square
																				防水形 Waterproof
2	供給電源 Power Sources																			24V DC
																				100/110V AC
																				その他 Other
3	出力信号 Output Signals																			0~10mV DC
																				4~20mA DC
																				1~5V DC
																				その他 Other
4	受圧部種類 Pressure Sensors																			J
																				ヘルールタイプ Ferrule
																				L
																				袋ナットタイプ Cap Nut
																				N
																				ネジタイプ Screw
																				K
																				ユニオンタイプ Union Screw
																				M
																				フランジタイプ Flange
																				P
																				割フランジタイプ Split Flange
5	電線取出口 Conduit Outlets																			C 4
																				C 6
																				G ½
																				G ¾
6	取付方法 Installation																			2 F
																				4 W
																				2Bパイプスタンド 2B Pipe Stand
																				4ヶ所壁取付穴 4 Wall Mounting Holes

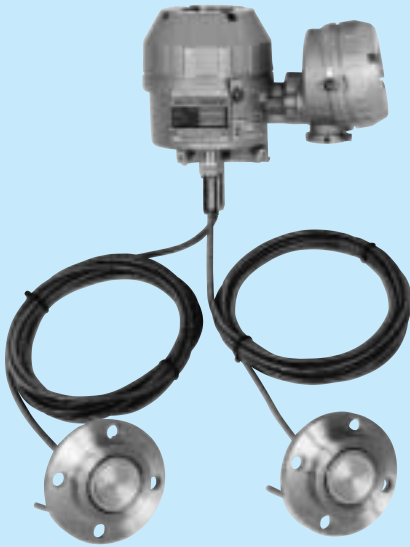
No.5, 6はMST-Y, MDC-Y(防水形)の場合のみ記入してください。

Specify Items 5 and 6 only for the MST-Y and MDC-Y (Waterproof).



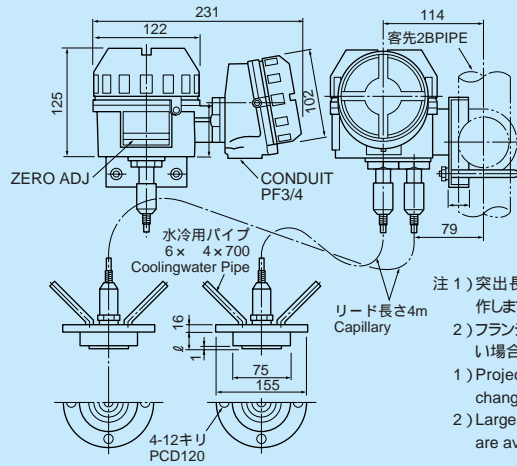
# サニタリー液面発信器 Sanitary Level Transmitter

## 差圧式液面発信器( 密閉タンク用 ) Differential Level Transmitter ( For Closed Tanks )



## 水冷用パイプ付JIS10K50Aフランジの例 JIS10K50A Flange ( with water-cooled pipe )

形番 Model  
MDC-Y・M



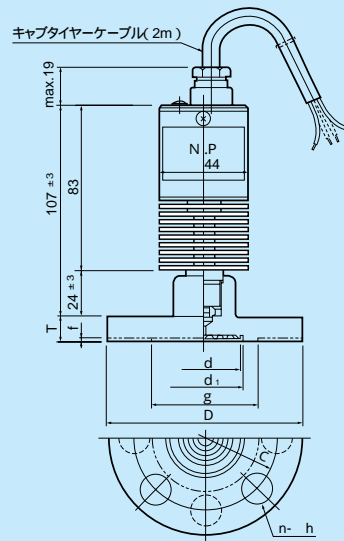
- 注 1) 突出長さ(  $l$  )はご指定の寸法で製作します。  
2) フランジの大きさは当図寸法より大きい場合は、任意に製作できます。
- 1) Projection height (  $l$  ) can be changed to order.  
2) Large flanges than this diagram are available.

## 液面発信器( 開放タンク用 ) Level Transmitter ( For Open-Top Tanks )



## JIS10K80Aフランジの例 JIS10K80A Flange

形番 Model  
MSC-M・M



- 注 1) 受圧部( )内寸法はご指定の寸法で製作します。但し、ボルト取付孔の内側の径Eは最小 115mm が必要です。  
2) 受圧部の 95の径のところをその径で突き出す形状のものも製作致します。
- 1) Dimensions in parentheses can be changed to order ; radius to bolt hole (E) must be 115mm or over.  
2) The 95 version is available with a same diameter projection.

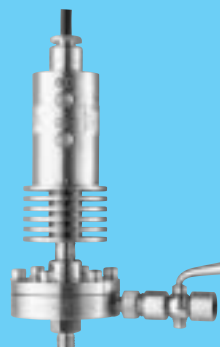
## その他の標準サニタリー圧力発信器の例 Sanitary Pressure Transmitter (Others)



サニタリー  
指示付圧力発信器  
PRESSURE TRANSMITTER  
WITH INDICATOR



サニタリー  
小型圧力発信器  
SMALL PRESSURE  
TRANSMITTER



サニタリー  
掃除コック付圧力発信器  
PRESSURE TRANSMITTER  
WITH COCK



ホモゲナイザー用  
圧力発信器  
HOMOGENIZER  
TRANSMITTER

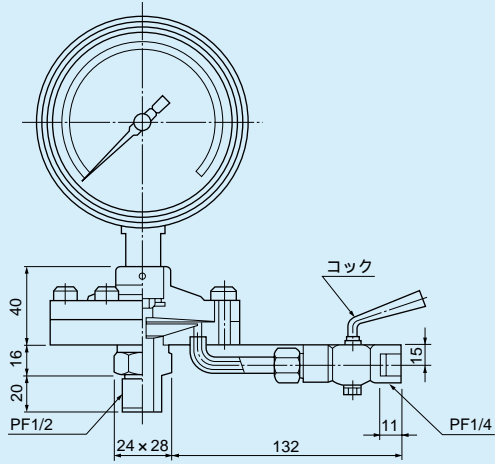


## 特殊タイプの一例

Non-Standard Type

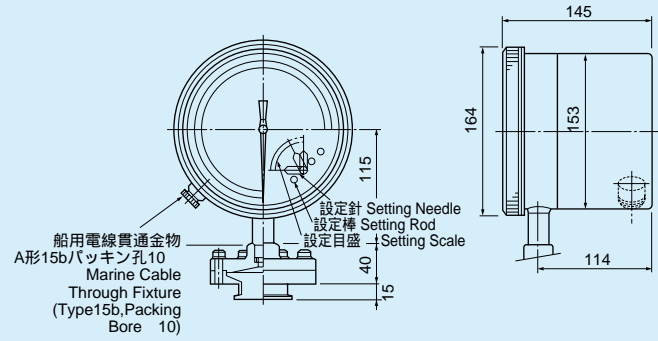
### サニタリー圧力計(洗浄コック付)

Sanitary Pressure Gauge ( with cock )



### 特殊サニタリー用光電スイッチ付圧力計

Special Sanitary Pressure Gauge with Photoelectric Switch



これら仕様寸法は製品改良のためことわりなく変更することがあります。  
Specifications subject to change without notice.