

オイルメータ

仕様書

SSV16101 04.07

1. 概要

オイルメータは、容積流量計の中で最もシンプルな構造のロータリピストン式の計量部を用いた油用流量計です。ボイラ給油、燃料油等の計量管理・制御に利用できます。

2. 特長

小型・軽量。
内部機構の簡素化により、取扱い・メンテナンスが容易。
粘度変化の影響が少ない。



3. 仕様

計量部仕様

容量型式	BR13-3	BR20-2	BR25-2
計測流体	灯油、軽油、A・B・C重油		
呼び径	15A	20A	25A
液体粘度	2 ~ 500 mPa·s		
液体温度	常温 ~ 80 (80を超え120以下 オプション)		
液体圧力	1.0 MPa 以下		
計測精度	± 0.5% 以内		
接続	JIS10K 15A	JIS10K 20A	JIS10K 25A
材質	本体: FC200, ロータ: AC3A		

計数部仕様

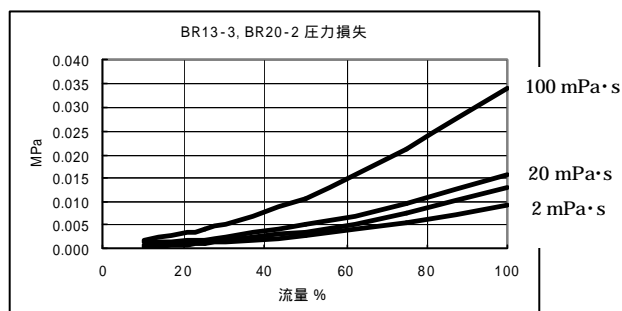
容量型式	BR13-3	BR20-2	BR25-2
方式	機械式		
表示器	数字車カウンタ		
表示項目	積算流量 リセット不可能積算流量: 数字車 8桁 9,999,999.9L		
出力 (オプション)	最小目盛 0.02 L		
	出力数 1		
	出力割当 有単位パルス		
	信号種類 有接点信号		
	接点容量 DC 200V、0.5A、10W		
有単位パルス	1 L/P		
電源	—		
周囲温度	5 ~ 60		
防爆構造	非防爆		
材質	アルミニウムダイキャスト		

4. 流量範囲

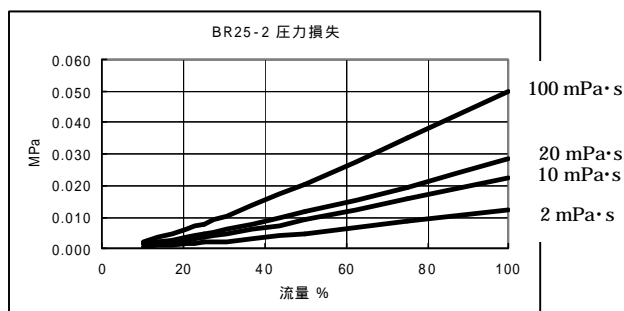
容量型式	1mPa·s ~ 灯油・軽油	10 ~ 500mPa·s 重油
BR13-3	30 ~ 200 L/h	10 ~ 200 L/h
BR20-2	100 ~ 1000 L/h	30 ~ 1000 L/h
BR25-2	250 ~ 2500 L/h	150 ~ 2500 L/h

5. 圧力損失

4-1) BR13-3, BR20-2



4-2) BR25-2

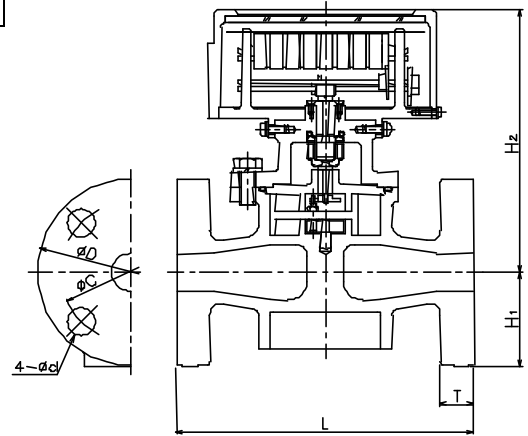
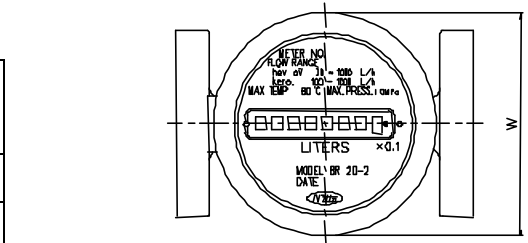


6. 外形寸法

流量計

型 式	呼び径	フランジ規格	L	H ₁	H ₂	W	D	C	d	T
BR13-3	15A	JIS10K	140	48	148	120	95	70	15	16
BR20-2	20A	JIS10K	160	51	141	120	100	75	15	18
BR25-2	25A	JIS10K	220	64	164	120	125	90	19	18

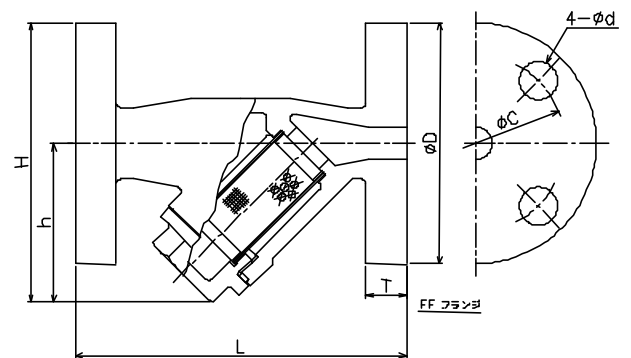
放熱フィン付はH₂寸法が90mm長くなります。



ストレーナ

流量計の直前には必ずストレーナ(60メッシュ)を設置して下さい。

型 式	呼び径	フランジ規格	L	H	h	D	C	d	T
SNY13	15A	JIS10K	130	110	62	95	70	15	16
SNY20	20A	JIS10K	165	125	75	100	75	15	18
SNY25	25A	JIS10K	180	155	92	125	90	19	18



7. 製品コード

BR	□	□	□	-	□
オイルメータ	発信	放熱フィン	呼び径記号		発信単位記号

標準 : 製作可能

型 式	仕様コード	仕 様	BR13-3	BR20-2	BR25-2
BR		オイルメータ			
発信		なし			
	C	リードスイッチ発信 1L/p			
放熱フィン		なし (10~80)			
	F	1段フィン(80を超え120以下)			
呼び径記号	13-3	口径 13mm, 最大流量 200 L/h			
	20-2	口径 20mm, 最大流量 1,000 L/h			
	25-2	口径 25mm, 最大流量 2,500 L/h			
発信単位記号	-R4	リードスイッチ発信がつく場合のみ表記			

掲載内容はおことわりなく変更することがありますのであらかじめご了承下さい。

商品に関するお問い合わせは・・・カスタマーセンタ：TEL(0773)42-3933

Nitto 日東精工株式会社

制御システム事業部

<http://www.nittoseiko.co.jp/>

制御システム事業部 〒623-0041 京都府綾部市延町野上畑 30 Tel (0773) 42-3151(代) Fax (0773) 42-3155
 東京支店 〒223-0052 横浜市港北区綱島東 6-2-21 Tel (045) 545-5326(代) Fax (045) 545-2710
 北関東営業所 〒370-0523 群馬県邑楽郡大泉町吉田 1221-3 Tel (0276) 63-8157(代) Fax (0276) 63-8480
 名古屋支店 〒465-0025 名古屋市名東区上社 5丁目 405 Tel (052) 709-5064(代) Fax (052) 709-5065
 大阪支店 〒578-0965 大阪府本庄西 1-8 6 Tel (06) 6745-8361(代) Fax (06) 6745-8391
 九州出張所 〒816-0097 福岡市博多区半道橋 1-6-4 6 Tel (092) 411-1724(代) Fax (092) 411-9883