

電子式微小流量計 ニコアイ[®]

仕様書

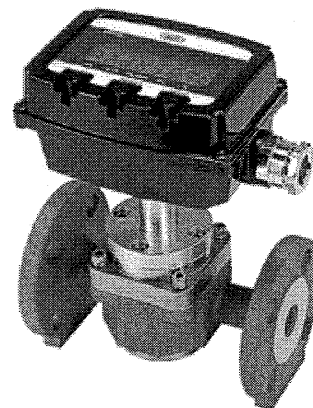
SSV14602 04.05

1. 概要

電子式微小流量計は、ロータリーピストン式容積流量計の計量部に電子表示計数部を搭載した微小流量域用流量計です。

ユーザが現場で設定を容易に変更ができる「ユーザ設定機能」を搭載し、幅広いアプリケーションへの対応が可能です。

添加剤のプロセス制御、化学工業の混合流量制御、調合水の計測等の微小流量計量管理、制御に利用できます。



2. 特長

- メカ機構は計量部だけのシンプル構造
- 計数部のボタン操作で現場でのモード設定が可能
- 模擬出力機能により、現場でのメンテナンスが容易
- 現場表示だけの場合は外部電源不要

3. 仕様

計量部仕様

容量記号	10L0	10LM	10LL	10LG
計測流体	化学液、食品液、石油類、水、その他			
呼び径	1/4B, 15A	1/2B, 15A		1/2B, 20A
液体粘度	0.4~100mPa·s (100mPa·s以上も製作可)			
液体温度	-5~80℃			
液体圧力	1.0MPa以下 (ねじ込み式は6.3MPaまで製作可)			
計測精度	±0.75%以内			
標準接続	ねじ込み式	Rc1/4		Rc1/2
	フランジ式	15AJIS10K		20AJIS10K
材質	標準材質記号	LS		
	材質記号:LS (1.0MPaを超える場合)	本体:SCS14、耐圧カバー:SCS14、ロータ:特殊カーボン、7Alミ		
	材質記号:S2 (1.0MPaを超える場合)	本体:SUS316、耐圧カバー:SUS316、ロータ:特殊カーボン、7Alミ		

計数部仕様

容量型式	10L0	10LM	10LL	10LG	
表示方式	電子式				
流量演算方式	周期計測流量演算				
種類	パルス・警報出力型、アナログ出力型				
表示器	表示器	数字表示:7セグメントLCD 5W×10H 8桁、モード、警報表示:LCD 2H			
	表示項目	積算流量	トータル積算流量:8桁(MODE1) 積算流量(リセット可):8桁(MODE4)		
		単位	×1mL~×1m ³	×0.01L~×1m ³	
		瞬時流量	瞬時流量(/h):5桁(MODE2)、瞬時流量(/min):5桁(MODE3)、瞬時流量(%) :4桁(MODE5)		
	単位	×0.01L~×1L/h	×0.1L/h~×0.01m ³ /h		
	単位	×0.1mL/min~ ×0.01L/min	×1mL/min~×0.1L/min		
	警報	(注1)瞬時流量単位/hと/minとは同時に表示することはできません。いずれかを選択表示します。 (注2)積算流量と瞬時流量とは同時に表示できません。 (注3)表示項目は計数部前面の[MODE]ボタンにより切り替えます。			
	出力	出力数	2		
		出力割当	有単位パルス、無単位パルス、上限流量警報、下限流量警報、上下限流量警報、バッテリー警報出力の内、いずれか2出力をS1G1、S1G2に選択割当 有電圧無接点 または オープンコレクタ		
		信号種類	オープンコレクタ: 電圧電流 DC27V 30mA ON時電圧 0.5V以下		
信号論理		有電圧無接点: 信号レベル H:約外部電源電圧(無負荷時) L:0.5V以下(無負荷時) 出力抵抗 約2.3kΩ(短絡保護抵抗 約100Ω)			
有単位パルス		正論理 または 負論理 正論理: H(トランジスタ:OFF)の時、論理1 負論理: L(トランジスタ:ON)の時、論理1			
無単位パルス		1mL/p~1m ³ /p			
信号幅		0.5~20ms又は5~200ms			
アナログ出力 (7桁出力型)	出力数	1			
	出力割当	瞬時流量			
	信号種類	4~20mADC			
	変換精度	±0.5%フルスケール			
	分解能	1/1000			
	許容負荷抵抗	500Ω以下			
電源	現場表示のみ (出力無し)	内蔵リチウム電池(DC3.6V;寿命約3年)			
	パルス・警報出力	外部電源必要 電圧 DC12~24V±10% 消費電流 約25mA(DC12V時)、約38mA(DC24V時)			
	アナログ出力	外部電源必要 電圧 DC24V±10% 消費電流 約22mA			
	周囲温度	-10~60℃			
防爆	非防爆				
防水構造	JIS C 0920 耐水形				
材質	アルミニウムダイキャスト				

4. 流量範囲

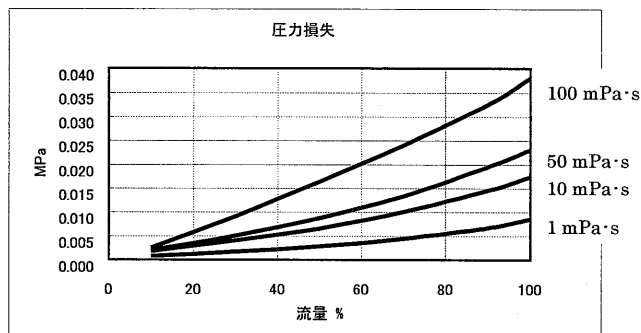
材質記号: LS, S2 (計測精度±0.75%)

単位 (L/h)

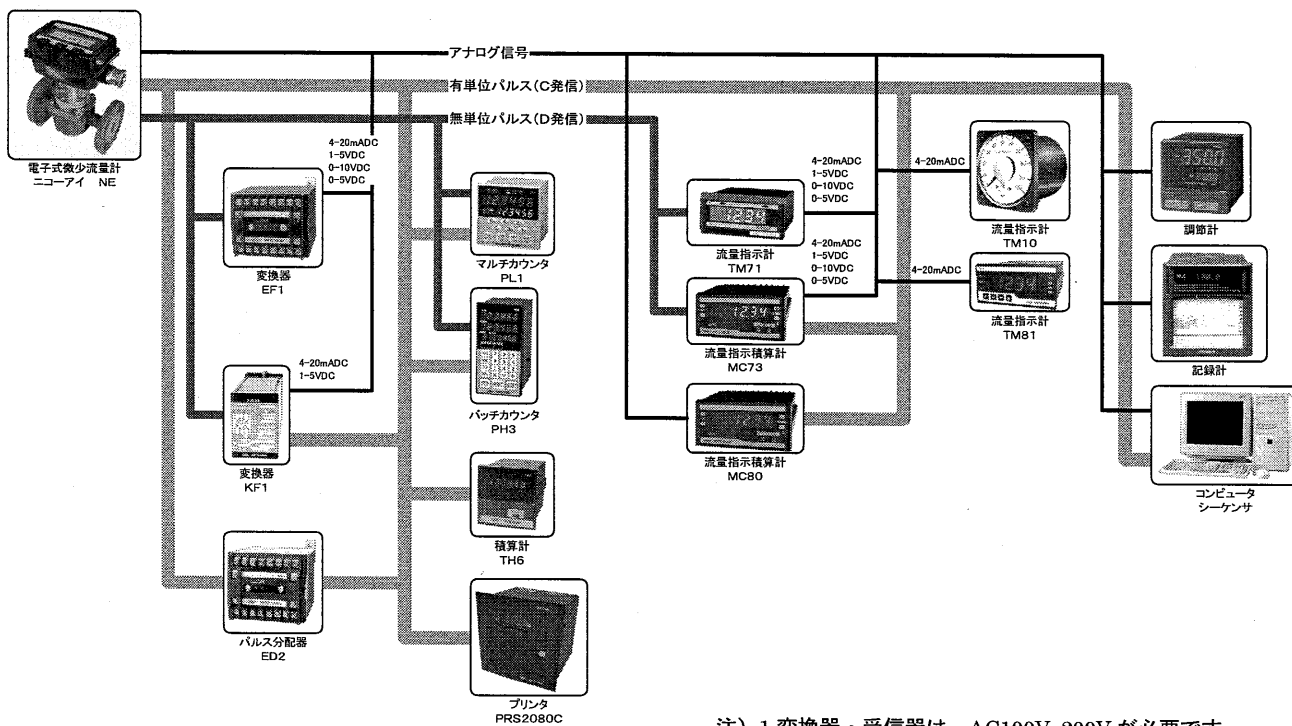
容量記号	0.4mPa・s～	0.8mPa・s～	1mPa・s～	3mPa・s～	10～100mPa・s
	ガソリン	水	灯油	軽油	重油
10L0	7～50	7～50	7～50	2～50	1～50
10LM	12～100	12～100	8～100	5～100	2～100
10LL	15～200	15～200	10～200	8～200	4～200
10LG	40～600	30～600	20～600	15～600	10～600

注. 流量計器種の選定は最大流量の40～60%が常用流量となるように行って下さい。

5. 圧力損失

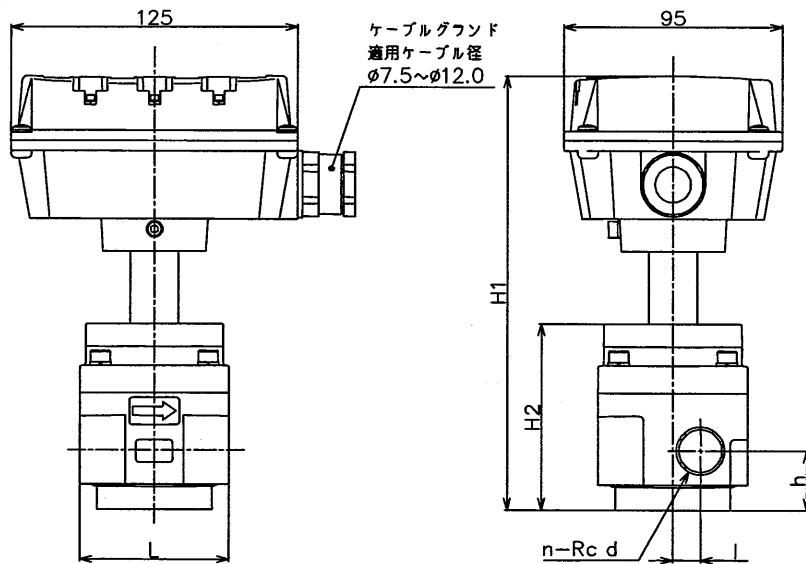


6. 遠隔計測体系



- 注) 1. 変換器・受信器は、AC100V, 200Vが必要です。
- 2. 変換器・受信器の詳細は、専用仕様書をご参照下さい。

7. 外形寸法

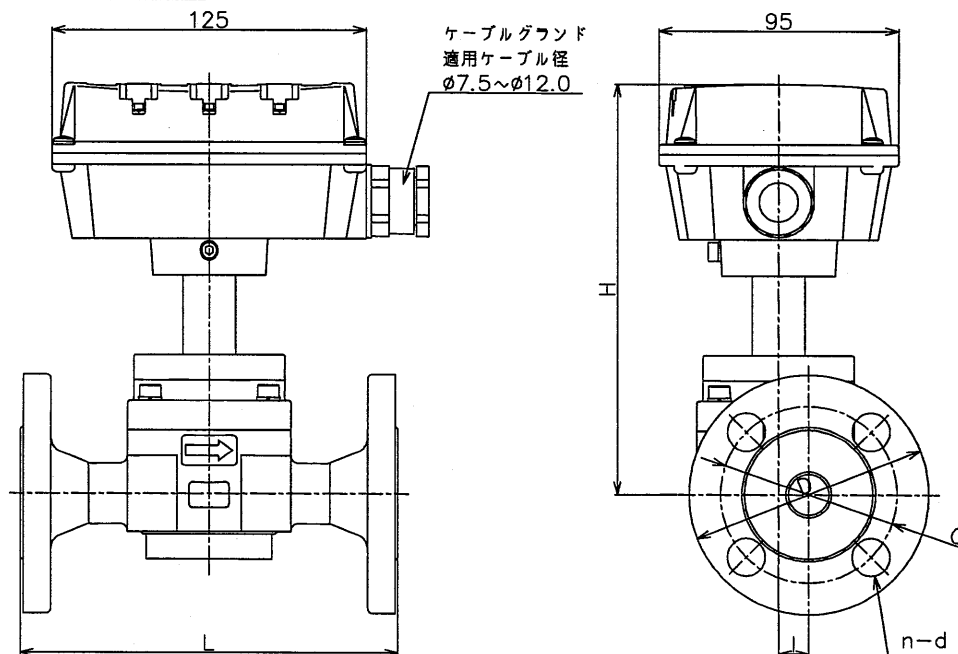
7.1 流量計
ねじ込み式 (標準)

容量記号	L	H1	H2	h	I	n-d	質量(kg)
10L0	60	180	73	24	7	2-1/4	1.9
10LM	65	188	81	26	12	2-1/2	3.3
10LL	65	188	81	26	12	2-1/2	3.2
10LG	80	196	89	26	19	2-1/2	4.3

本図は材質記号LSの寸法を示します。

材質記号S2の場合は、外観及び寸法が異なります。

フランジ式 (標準)



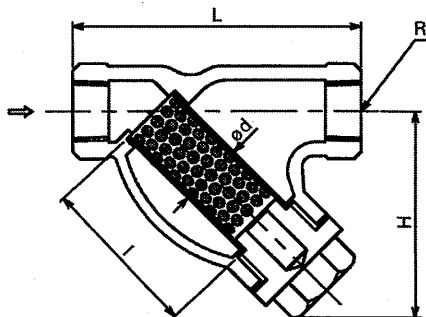
容量記号	フランジ規格	L	H	I	D	C	n-d	質量(kg)
10L0	JIS10K 15A	150	156	7	95	70	4-15	3.7
10LM	JIS10K 15A	150	163	12	95	70	4-15	5.5
10LL	JIS10K 15A	150	163	12	95	70	4-15	5.5
10LG	JIS10K 20A	180	170	19	100	75	4-15	7.2

本図は材質記号LSの寸法を示します。

7.2 ストレーナ

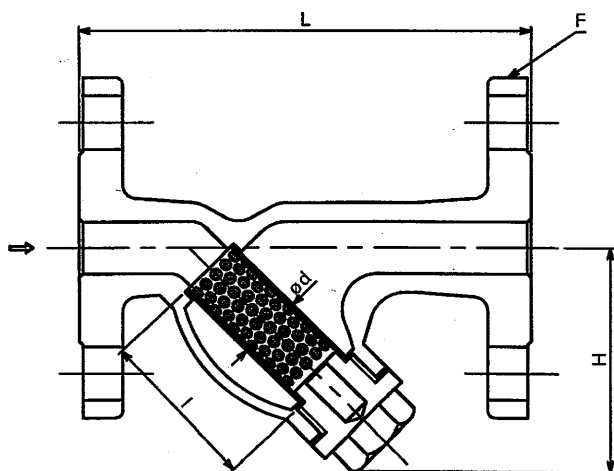
材質記号がLS(S2)の場合は、流量計の直前に必ずストレーナ(200メッシュ以上)を設置して下さい。

ねじ込み式



材質	寸法 (mm)				
本体/エレメント	R	L	H	d	l
FC200/SUS304	Rc1/4	80	60	18	45
SCS14/SUS316		70	50	15	33
FC200/SUS304	Rc1/2	90	60	18	45
SCS14/SUS316		80			

フランジ式



材質	寸法 (mm)				
本体/エレメント	F	L	H	d	l
FC200/SUS304	15A	125	70	18	45
SCS14/SUS316			65		
FC200/SUS304	20A	140	75	23	50
SCS14/SUS316					

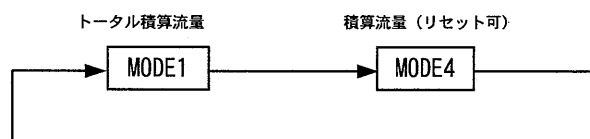
8. 動作

8.1 共通動作

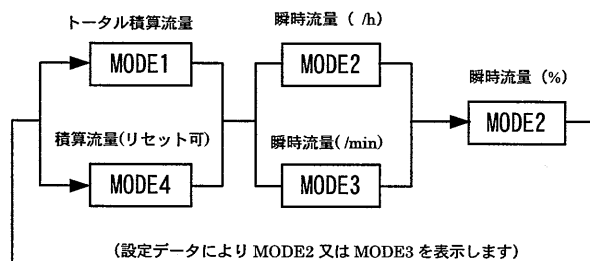
- 瞬時流量
流量計回転子の1回転に要する時間を計測し、流量演算を行い瞬時流量を表示します。
- 積算流量
計量部からのパルス信号を指定された単位で積算表示します。
- 警報
HIGH 上限警報値以上の流量の場合表示されます。 ※1
LOW 下限警報値以下の流量の場合表示されます。 ※1
BATT バッテリーの容量が少なくなった場合に表示されます。新しいバッテリーと交換して下さい。
※1: 警報のしきい値は、データ設定により変更できます。

8.2 パルス・警報出力型

- ボタン操作
・「MODE」ボタンを押すと下図の様にモードが切り替わります。



- ・「MODE」ボタンを約2秒以上押し続けると瞬時流量表示モードに切り替わり、設定時間表示したのち、自動的に積算流量表示に戻ります。



- リセット操作
MODE4(積算流量)を表示中に、「RESET」ボタンを押すと積算値がゼロにリセットされます。
- パルス出力 ※2
無単位パルス出力 計量部からのパルス信号をそのまま出力します。
有単位パルス出力 指定されたパルス単位でパルス出力します。
- 警報出力 ※2
それぞれの警報時出力します。
- 模擬出力
有単位パルス出力や警報出力(バッテリー警報は除く)を模擬的に出力します。
※2: 出力信号はデータ設定により変更できます。

8.3 アナログ出力型

- ボタン操作
(パルス・警報出力型のボタン操作の項参照)
- リセット操作
(パルス・警報出力型のボタン操作の項参照)
- アナログ出力
瞬時流量をアナログ出力4~20mADCとして出力します。
- 模擬出力
アナログ出力を模擬的に出力します。

9. 端子配列及び結線

9.1 パルス・警報出力型端子配列

T B 1

番号	信号名
1	SIG1 パルス出力又は警報出力
2	SIG2 パルス出力又は警報出力
3	+12~24V
4	0V

T B 2

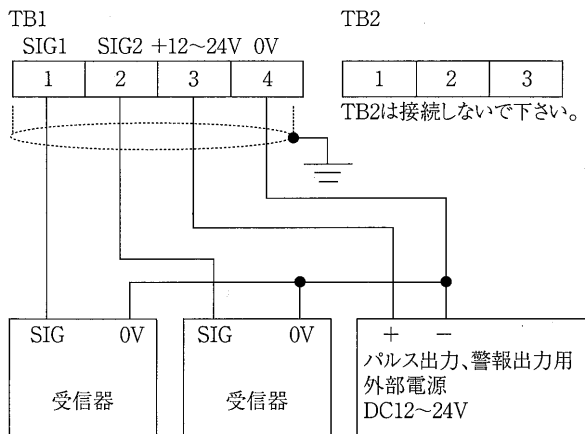
番号	信号名
1	
2	接続しないで下さい。
3	

9.2 アナログ出力型端子配列

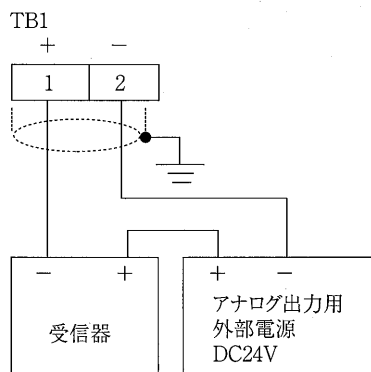
T B 1

番号	信号名
1	+ - アナログ出力 4~20mADC
2	

9.3 パルス・警報出力型の配線

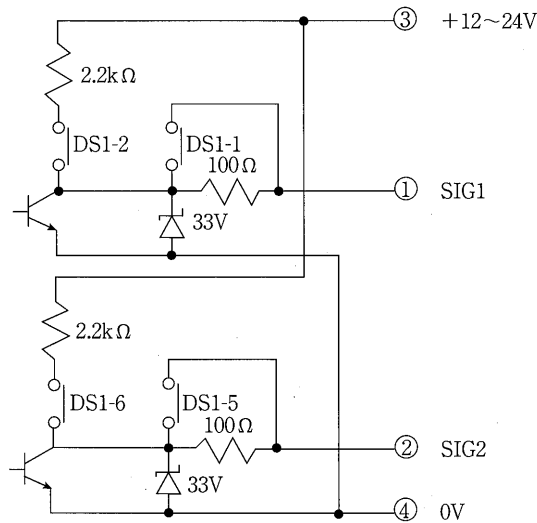


9.4 アナログ出力型の配線

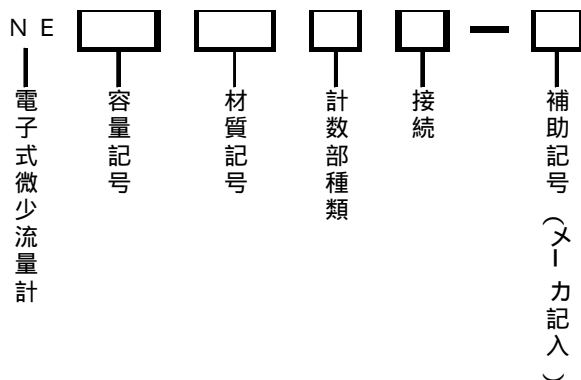


9.5 パルス出力回路、警報出力回路

出力信号 スイッチ	パルス、警報出力 SIG1		パルス、警報出力 SIG2	
	DS1-1	DS1-2	DS1-5	DS1-6
出力信号種類				
有電圧無接点出力	OFF	ON	OFF	ON
オープンコレクタ	ON	OFF	ON	OFF



9. 型式及び仕様コード



型式	仕様コード		記事
NE		電子式微量流量計 ニコーアイ
容量記号	10L0	最大流量 50L/h
	10LM	最大流量 100L/h
	10LL	最大流量 200L/h
	10LG	最大流量 600L/h
材質記号	LS	本体、耐圧カバー SCS14
	S2	本体、耐圧カバー SUS316
計数部種類	P	パルス・警報出力型 (アナログ出力不可) 3
	A	アナログ出力型 (パルス、警報出力不可)
接続	S	ねじ込み式 1.0MPa以下
	T	ねじ込み式 2.0MPa以下
	U	ねじ込み式 3.0MPa以下
	W	ねじ込み式 6.3MPa以下
	F	フランジ式

3 SIG1出力、SIG2出力の標準設定は下記のとおりです。

- SIG1出力 信号種類 有電圧無接点
- 信号論理 正論理
- パルス出力 無単位パルス出力
- SIG2出力 信号種類 有電圧無接点
- 信号論理 正論理
- パルス出力 有単位パルス出力

掲載内容はおことわりなく変更することがありますのであらかじめご了承ください。

商品に関するお問い合わせは・・・カスタマーセンタ：TEL(0773)42-3933



制御システム事業部

<http://www.nittoseiko.co.jp/>

制御システム事業部 〒623-0041 京都府綾部市延町野上畑 30 Tel (0773) 42-3151(代) Fax (0773) 42-3155
 東京支店 〒223-0052 横浜市港北区綱島東 6-2-21 Tel (045) 545-5326(代) Fax (045) 545-2710
 北関東営業所 〒370-0523 群馬県邑楽郡大泉町吉田 1221-3 Tel (0276) 63-8157(代) Fax (0276) 63-8480
 大阪支店 〒578-0965 大阪府大阪市本庄西 1-8-6 Tel (06) 6745-8361(代) Fax (06) 6745-8391
 九州出張所 〒816-0097 福岡市博多区半道橋 1-6-46 Tel (092) 411-1724(代) Fax (092) 411-9883
 名古屋支店 〒465-0025 名古屋市名東区上社 5丁目 40.5 Tel (052) 709-5064(代) Fax (052) 709-5065